

# INECO

## > ИНСТРУКЦИЯ ПО ЭКСПЛУАТАЦИИ

### ALITA

мембранные компрессоры

#### ИНСТРУКЦИЯ ПО ОБСЛУЖИВАНИЮ

(версия 2012.04)

Благодарим Вас за приобретение мембранного компрессора Alita.  
Прежде, чем ввести устройство в эксплуатацию, внимательно прочитайте инструкцию.

Данная инструкция относится только к моделям AL-6A, AL-6SA\*, AL-15A, AL-15SA\*, AL-20, AL-30, AL-40, AL-50, AL-60, AL-80, AL-100, AL-120, AL-150, AL-200, AL-250, AL-300, AL-400, AL-500W.



Компрессоры /вакуумные насосы INW соответствуют требованиям Директивы 2002/95/ЕС Европейского парламента и Совета от 27 января 2003 года Об ограничении использования вредных веществ в электрическом и электронном оборудовании.



Компрессоры /вакуумные насосы INW соответствуют инструкциям для оборудования Европейского парламента (CE).



СОДЕРЖАНИЕ

ALITA.....	1
Инструкция по обслуживанию .....	1
1    Определение.....	3
1.1    Общая информация .....	3
2    Безопасность .....	3
Использование.....	4
3.1    Общая информация .....	4
3.2    Условия использования .....	4
4    Установка .....	6
4.1    Установка .....	6
5    Эксплуатация .....	6
5.1    Введение в эксплуатацию.....	6
5.2    Эксплуатация .....	6
6    Контроль и обслуживание .....	6
6.1    Контроль.....	6
6.2    Обслуживание.....	7
6.3    Хранение .....	7
7    Обслуживание.....	7
7.1    Монтажная схема компрессора .....	8
8    Запчасти и аксессуары.....	10
8.1    Воздушный фильтр.....	10
8.2    Манометр .....	10
9    Ликвидация отходов .....	10
10   Гарантия .....	11

# 1 ОПРЕДЕЛЕНИЕ

## 1.1 ОБЩАЯ ИНФОРМАЦИЯ

### Инструкция

Эта инструкция по эксплуатации является интеллектуальной собственностью «IN-ECO, spol. s r.o.» (ООО «ИН-ЭКО»). Дополнительную информацию о компании и ее продуктах можно найти на сайте [www.in-eco.sk](http://www.in-eco.sk).

### Компрессор

Под компрессором в этой инструкции подразумевается мембранный компрессор «Alita», который также называют воздушным линейным насосом. Некоторые модели можно использовать как компрессор и как вакуумный насос.

### Газ (воздух)

В этой инструкции под газом подразумевается воздух, чистый газ, смесь воздуха и газа или смесь газов. В таком же смысле в этой инструкции используется понятие «воздух».

### Авторизованный сервис IN-ECO

Под авторизованным сервисом «IN-ECO» в этой инструкции подразумевается сервисный центр компании «IN-ECO, spol. s r.o.». Для получения дополнительной информации (конкретных данных), посетите сайт [www.in-eco.sk](http://www.in-eco.sk).

# 2 БЕЗОПАСНОСТЬ

Оборудование могут обслуживать только лица, ознакомленные с обслуживанием оборудования согласно этой инструкции и с соответствующими правилами безопасности.



**Неквалифицированное обращение с оборудованием может привести к тяжелому или смертельному ранению!**

Перед началом любых манипуляций с компрессором/вакуумным насосом INW, внимательно ознакомьтесь с инструкцией. Инструкцию нужно однозначно понять. Соблюдайте все указания, и храните ее на видном месте, рядом с эксплуатируемым оборудованием. При установке и эксплуатации, соблюдайте правила безопасности.

Компрессор подключите к электрической сети с напряжением 220 - 240 В / 50 Гц (60 Гц).



**Опасность поражения электрическим током!**

Перед проведением любых работ по обслуживанию или ремонту, отключите компрессор от электрической сети для предупреждения травмы в связи с поражением электрическим током!

### Кабель питания

Кабель питания никогда не должен находиться около горячих частей прибора или других источников тепла, и не должен прикасаться к ним. Не оставляйте кабель лежать на острых углах или гранях. Кабель питания не перегибайте.

### Удлинительный кабель

Пользуйтесь только трехжильными удлинителями, имеющими вилку с тремя штырями и со штырем заземления и штепсельную розетку с тремя отверстиями, которая позволяет включение штепсельной вилки компрессора. Убедитесь, что удлинительный кабель не поврежден. Используйте кабель, соответствующий электрическому току, который нужен для компрессора. Непригодный кабель может вызвать падение напряжения, потерю электроэнергии и опасное перегревание.

**Опасность травмы в результате прикосновения к горячей поверхности оборудования и горячих носителей!**

Компрессор при работе может быть очень горячим. Не прикасайтесь к поверхности оборудования при его эксплуатации, чтобы предупредить ожоги. Температура поверхности может подниматься до 70°C (дно компрессора с антивибратором, при температуре окружающей среды около 25°C). После остановки оборудования дайте ему остыть. В случае необходимости, установите защиту от случайного прикосновения к горячему оборудованию.

Сжатый носитель может быть очень горячим!

Избегайте:

> непосредственного контакта с горячим оборудованием или трубопроводом

**Шумный ход или стук в компрессоре!**

В случае возникновения неожиданного, необычного шума или стука в компрессоре, отключите компрессор от электрической сети, проверьте его состояние (мембраны), а в случае необходимости, обратитесь в авторизованный сервис «IN-ECO».

**Эмиссия шума**

Максимальный уровень акустического давления или уровень акустической мощности, измеряемые согласно условиям соответствующей нормы для каждого оборудования, указаны на [www.in-eco.sk](http://www.in-eco.sk).

## 3 ИСПОЛЬЗОВАНИЕ

### 3.1 ОБЩАЯ ИНФОРМАЦИЯ

Настоящая инструкция действительна для мембранных компрессоров Alita. Инструкция является общей для моделей AL-6A, AL-6SA\*, AL-15A, AL-15SA\*, AL-20, AL-30, AL-40, AL-50, AL-60, AL-80, AL-100, AL-120, AL-150, AL-200, AL-250, AL-300, AL-400, AL-500W. Возможна разница в конструкции или инструкциях обозначена \*) Модели AL-6SA и AL-15SA можно использовать как компрессор и как вакуумный насос. Инструкция должна храниться в месте использования оборудования.

### 3.2 УСЛОВИЯ ИСПОЛЬЗОВАНИЯ

**Назначение**

Компрессоры «Alita» предназначены для производства сверхдавления, являются источником сжатого газа (воздуха). Предназначены для сжатия или откачки газов, которые не являются взрывоопасными, горючими, агрессивными, токсичными. Технические параметры указаны на заводской табличке и на [www.in-eco.sk](http://www.in-eco.sk). Компрессоры удовлетворяют требованиям для непрерывной эксплуатации. В случае прерывистого режима работы, максимальное количество пусков в час составляет: 10.

Максимальное рабочее давление компрессоров:

AL-6A, AL-6SA, AL-15A, AL-15SA, AL-20A.....	100 мбар
AL-30, AL-40.....	150 мбар
AL-60, AL-80.....	220 мбар
AL-100, AL-120, AL-150, AL-200, AL-250, AL-300, AL-400, AL-500W.....	260 мбар

Компрессор эксплуатируйте до установленного максимального рабочего давления. Его превышение может привести к повреждению компрессора. Возникший ущерб не может быть предметом рекламации и гарантийного ремонта. Руководствуйтесь соответствующими рабочими кривыми (мощностными), указанными в каталожных картах на [www.in-eco.sk](http://www.in-eco.sk).

В случае превышения величин максимального рабочего давления, установите предохранительный клапан для защиты компрессора от перегрузки. Рекомендуем воспользоваться манометром для контроля рабочего давления.

**Размещение**

Компрессор предназначен для использования во внутренних пространствах (помещениях). Установите его горизонтально, в хорошо проветриваемом помещении, без вибраций. В случае необходимости, воспользуйтесь оборудованием для устранения вибраций. Защищайте компрессор от неблагоприятного воздействия атмосферных влияний (дождь, снег, прямые солнечные лучи и прочее).

Избегайте попадания любой жидкости в компрессор. Если трубопровод, к которому подключено оборудование, выходит в жидкость, установите компрессор над уровнем жидкости. Если оборудование необходимо установить ниже уровня жидкости, предотвратите обратное всасывание жидкости (например, установите на трубопровод сифон, обратный клапан и прочее).

Если компрессор используется в станции для очистки сточных вод (СОСВ), установите его так, чтобы не всасывались испарения из СОСВ, осадок или загрязненная пена.

Компрессор устанавливайте в достаточно большом помещении, которое позволит его регулярное обслуживание.

Неподходящее размещение или установка неблагоприятно влияют на срок службы компрессора.

**ВНИМАНИЕ!** В случае использования компрессора в условиях, противоречащих инструкции, аннулируются все права на гарантию.

### **Вентиляция, охлаждение**

В правильной работе компрессора очень важную роль играет вентиляция и охлаждение оборудования. Установите его в хорошо проветриваемом помещении с достаточным обменом воздуха. Хорошая вентиляция гарантирует низкую рабочую температуру, предотвращает перегрев, и, как следствие - повреждение компрессора. В случае использования в закрытом помещении, обеспечьте хотя бы два отверстия для проветривания, размерами как минимум 1 дм<sup>2</sup> каждое. Два отверстия нужны по причине надежного обмена воздуха и охлаждения компрессора. Если используете компрессор в очень малом помещении, обеспечьте принудительный воздухообмен (например, с помощью вентилятора), чтобы компрессор не перегревался и не сокращался срок его службы.

### **Ограничения**

Компрессор не устанавливайте в случае, если воздух содержит водяной пар (влажность выше 80%), большое количество пыли, электризованные частицы, волокна, если содержит кислоты, щелочные вещества, коррозионные или агрессивные вещества. Компрессор не устанавливайте в помещениях, в которых могут находиться взрывчатые газы.

Компрессор (вакуумный насос) не используйте для сжатия или откачки взрывоопасных, горючих, агрессивных, токсичных газов.

Компрессор (вакуумный насос) не используйте для выкачивания воды или другой жидкости. Избегайте попадания любой жидкости в компрессор.

### **Температура и влажность воздуха (газа)**

Компрессор предназначен для использования в диапазоне температуры окружающей среды (*максимальной*) от 5°C до 40°C. Оптимальная рабочая температура окружающей среды от 10°C до 25°C. Использование компрессора за пределами этого диапазона может привести к его поломке или чувствительному сокращению срока его службы.

Максимальная температура всасываемого газа не должна превышать 40°C.  
Максимальная влажность всасываемого газа не должна превышать 80%.

### **Высота над уровнем моря**

При использовании на высотах более 1 000 м н. у. м., согласно законам физики, снижается мощность компрессора/вакуумного насоса. В таких случаях, проконсультируйтесь использование компрессора с авторизованным сервисом «IN-ECO».

### **Предупреждение**

Компрессоры «Alita» эксплуатируйте только в условиях, лимитированных их параметрами, указанными в этой инструкции и на [www.in-eco.sk](http://www.in-eco.sk). Особенно это касается температуры

окружающей среды и всасываемого газа, максимальной разницы давления и степени электрической защиты.

Берегите оригинальную заводскую табличку, которая прикреплена к оборудованию. При ее повреждении или снятии аннулируется право на гарантию.

Ущерб, вызванный несоблюдением этих условий использования, не может быть предметом рекламации и гарантийного ремонта.

## **4 УСТАНОВКА**

### **4.1 УСТАНОВКА**

Компрессор предназначен для присоединения к электрической сети с напряжением 220 - 240 В / 50 Гц (60 Гц). Степень электрической защиты указана на заводской табличке оборудования (IP 54).

Компрессор установите в горизонтальное положение, на неподвижную основу или подставку. Компрессор устанавливайте в помещении без вибраций.

Кабель питания не должен прикасаться или находиться около горячих частей прибора или других источников тепла. Не оставляйте кабель лежать на острых углах. Кабель питания не перегибайте.

Компрессор присоединяйте к трубопроводу с внутренним диаметром, который минимально в 1,5 раза больше внутреннего диаметра выходного патрубка компрессора. При слишком узком или длинном трубопроводе, прямо пропорционально повышается давление (потеря давления). В связи с этим повышаются требования к компрессору.

## **5 ЭКСПЛУАТАЦИЯ**

### **5.1 ВВЕДЕНИЕ В ЭКСПЛУАТАЦИЮ**

Перед введением в эксплуатацию проверьте:

- > герметичность всех присоединенных труб или шлангов,
- > открытие запорной арматуры на нагнетательном трубопроводе.

### **5.2 ЭКСПЛУАТАЦИЯ**

Компрессоры «Alita» предназначены для непрерывной эксплуатации. Соблюдайте условия эксплуатации, указанные в данной инструкции, особенно в части 2 Безопасность, с учетом температуры окружающей среды и всасываемого газа. Компрессор эксплуатируйте в установленном диапазоне температур, см. часть 3.2 Условия использования.

В случае если оборудование будет работать в прерывистом режиме работы, не превышайте максимальное количество 10 пусков в час, установленное производителем.

Избегайте попадания любой жидкости или твердых частиц в компрессор.

Максимальный допустимый перепад давления в системе не должен превышать максимального перепада давления оборудования, указанного в каталожной карте на [www.in-eco.sk](http://www.in-eco.sk) для правильной работы компрессора в диапазоне давления. Максимальный допустимый перепад давления в системе не должен превышать максимальный перепад давления компрессора, указанный в каталожной карте на [www.in-eco.sk](http://www.in-eco.sk) или на заводской табличке компрессора. В противном случае, это может привести к его повреждению.

## **6 КОНТРОЛЬ И ОБСЛУЖИВАНИЕ**

### **6.1 КОНТРОЛЬ**

Регулярно контролируйте компрессор и присоединенный трубопровод, трубопровод для воздуха (газа). Проверяйте в первую очередь температуру оборудования и всасываемого воздуха, а также загрязнения воздушного фильтра (фильтрационного вкладыша). Проверяйте оседание пыли и удаляйте пыль, которая может ограничивать проветривание или охлаждение.

В случае возникновения необычного шума или стука в компрессоре, отключите его от сети и проверьте его состояние. В случае если нужно провести ремонт, обратитесь в авторизованный сервис «IN-ECO».

## 6.2 ОБСЛУЖИВАНИЕ

Во время обслуживания, отключите оборудование от электрической сети с целью предупреждения поражения электрическим током. Не проводите обслуживание оборудования в случае, если оно нагрето до рабочей температуры. При проведении обслуживания, тщательно проверьте монтажную схему компрессора 7.1 Монтажная схема компрессора.

Регулярно проверяйте и меняйте:

- > воздушный фильтр (фильтрационный вкладыш),
- > мембраны (набор для обслуживания).

### Замена воздушного фильтра

Воздушный фильтр (фильтрационный вкладыш) под крышкой фильтра очищайте как минимум каждые 2 месяца, рекомендуем заменять его каждые 6 месяцев, включая прокладки. Относительно поставки запчастей обращайтесь к поставщику компрессора или в авторизованный сервис «IN-ECO».

#### Демонтаж воздушного фильтра:

1. открутите гайку на крышке фильтра и снимите крышку,
2. извлеките фильтр и проверьте его загрязнения и целостность прокладки,
3. замените или постирайте фильтр.  
Стирка фильтра промойте в теплой мыльной воде и хорошо прополощите. Перед установкой, полностью высушите!

При замене фильтра, замените также прокладки воздушного фильтра. Старые прокладки снимите со штифтов и осторожно уложите на них новую прокладку

Монтаж воздушного фильтра: вложите новый или выстиранный фильтр на раму верхней крышки компрессора. Привинтите крышку фильтра. Модели компрессоров с крышкой круглой формы имеют однозначное направление крышки фильтра, указанное пазом в металлической отливке верхней крышки компрессора и пружиной в (пластиковой) крышке фильтра.

### Замена мембран

Мембраны являются составной частью компрессора, которые подлежат износу, на который не распространяется гарантия. Регулярная замена мембран (2 шт.) или целого сервисного комплекта (2 мембраны и 2 крышки мембран) - это стандартное обслуживание компрессора. . Заменяйте их регулярно, каждый два года эксплуатации. Замену мембран доверьте авторизованному сервису «IN-ECO». Несоблюдением интервала замены мембран аннулируются все права на гарантию. Ущерб, которые в результате этого возникнет, не может быть предметом рекламации и гарантийного ремонта.

## 6.3 ХРАНЕНИЕ

Компрессоры храните в сухом помещении с нормальной влажностью воздуха. При относительной влажности 80% и более храните оборудование в закрытой упаковке с приложенным средством для поглощения влаги.

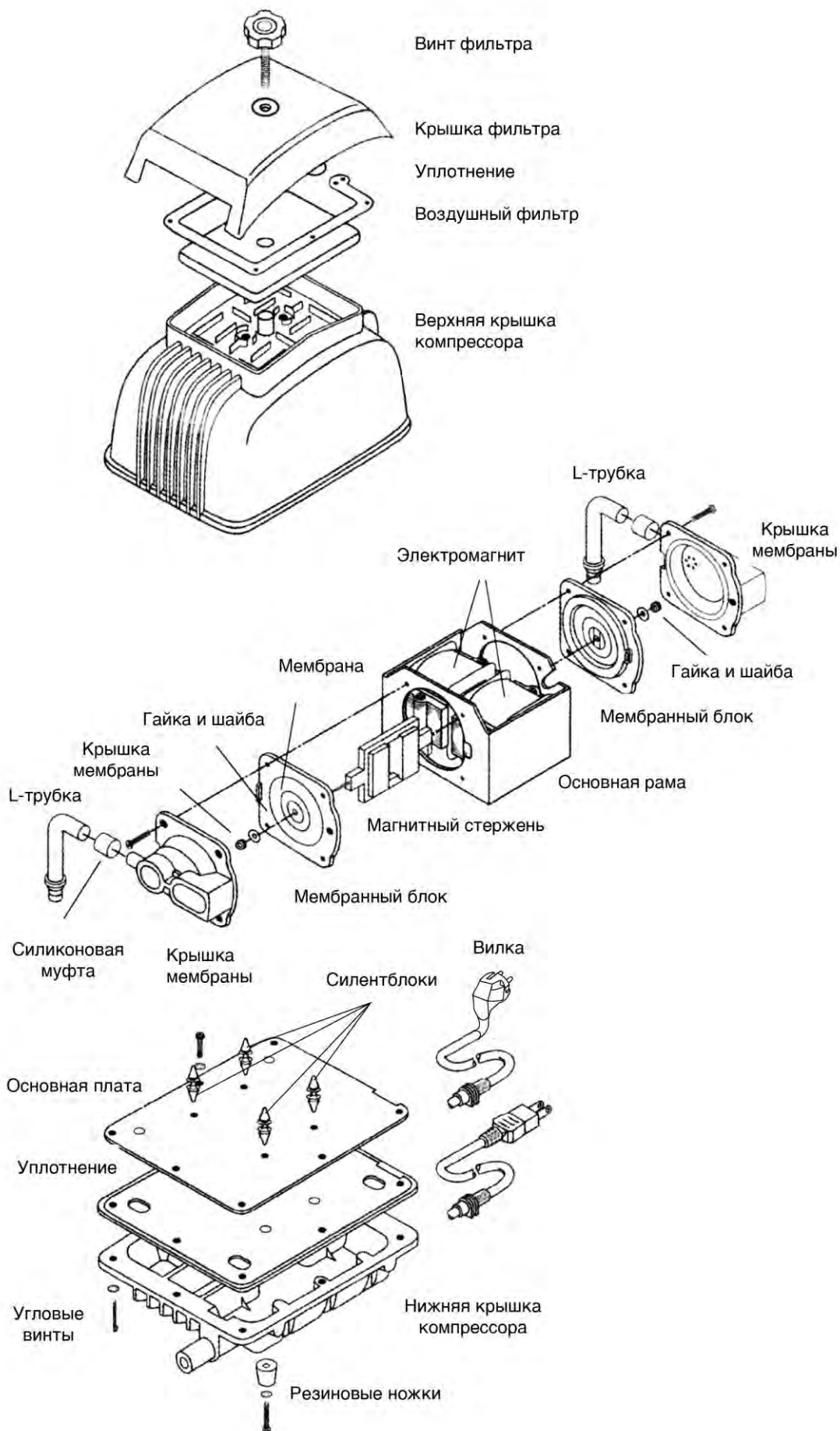
# 7 ОБСЛУЖИВАНИЕ

В течение гарантийного срока производить ремонт может исключительно авторизованный сервис «IN-ECO». В случае любого вмешательства в оборудование в течение гарантийного срока, за исключением указанного обслуживания, аннулируются все права на гарантию.

Для проведения послегарантийного сервиса компрессора, обратитесь в авторизованный сервис «IN-ECO».

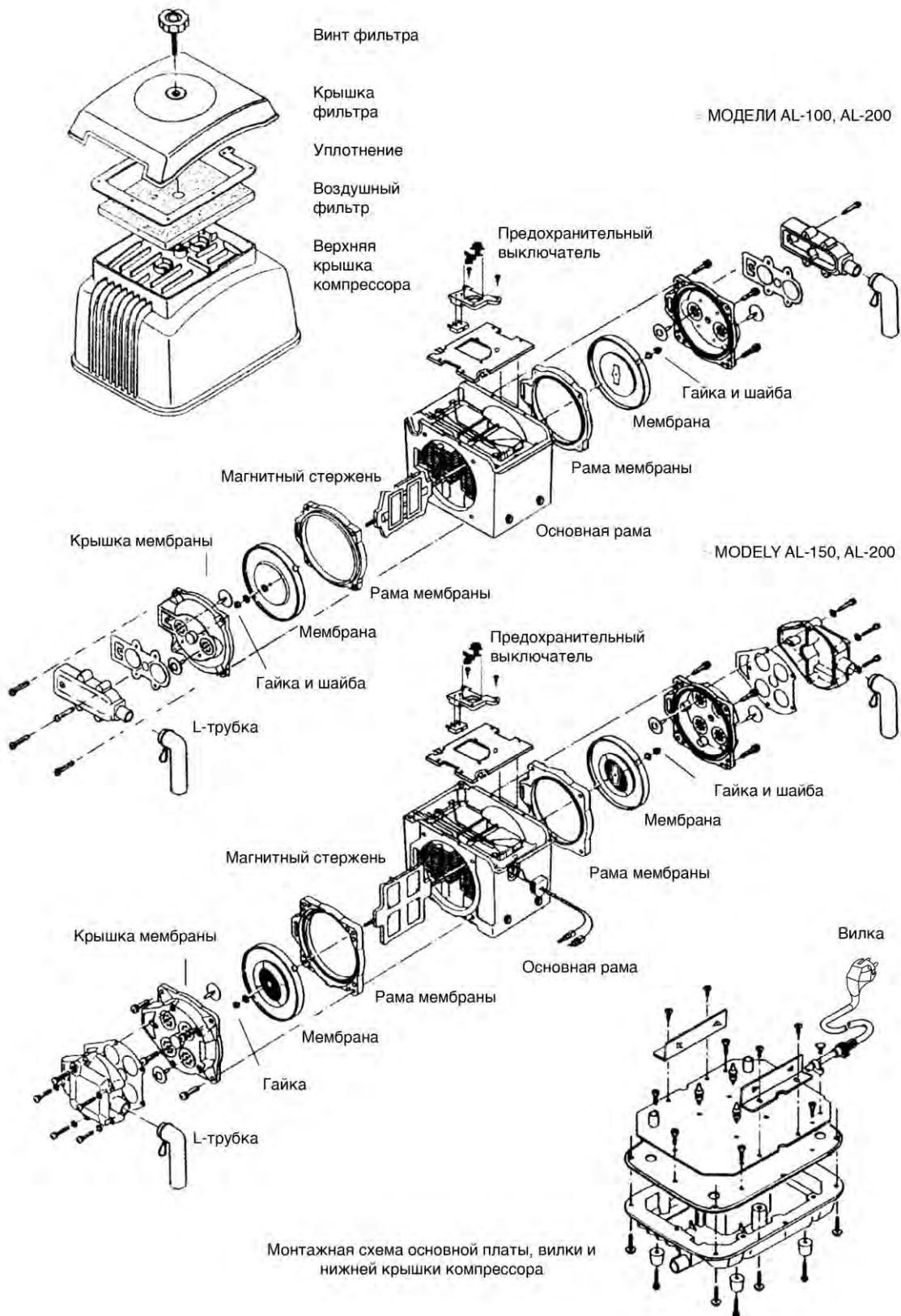
## 7.1 МОНТАЖНАЯ СХЕМА КОМПРЕССОРА

Модели: Alita AL-40, AL-60, AL-80





Модели: Alita AL-100, AL-120, AL-150, AL-200



## 8 ЗАПЧАСТИ И АКСЕССУАРЫ

Относительно спецификации и поставки запчастей обращайтесь в авторизованный сервис «IN-ECO».

### 8.1 Воздушный фильтр

Для защиты компрессора от попадания твердых частиц, пыли, целлюлозы регулярно контролируйте, очищайте и заменяйте воздушный фильтр. Не включайте оборудование без воздушного фильтра.

Воздушный фильтр (фильтрационный вкладыш) под крышкой фильтра очищайте как минимум каждые 2 месяца, рекомендуем заменять его каждые 6 месяцев, включая прокладки. Относительно поставки запчастей, обращайтесь к поставщику компрессора или в авторизованный сервис «IN-ECO».

### 8.2 МАНОМЕТР

В целях основной диагностики давления в воздушной системе, установите манометр.

## 9 ЛИКВИДАЦИЯ ОТХОДОВ

При утилизации отходов, необходимо соблюдать действующее законодательство по обращению с отходами.



## 10 ГАРАНТИЯ

При соблюдении условий гарантии, компания «IN-ECO» дает на компрессоры «Alita» гарантию 2 года.

### Условия гарантии

- > Оборудование должно использоваться согласно этой инструкции.
- > Во время гарантийного срока, проводить ремонт может исключительно авторизованный сервис «IN-ECO».
- > В случае любого вмешательства в оборудование в течение гарантийного срока, за исключением указанного обслуживания, аннулируются все права на гарантию.

При рекламации компрессора, необходимо предъявить вместе с компрессором:

1. документ, подтверждающий его покупку (гарантийный талон),
2. описание использования компрессора и проблемы,
3. контактные данные: адрес, номер телефона, e-mail и прочее.

Компрессор нужно отправлять на рекламацию или ремонт в чистом состоянии.

Расходы по доставке компрессора в авторизованный сервис «IN-ECO» и обратно к заказчику оплачивает заказчик.

### Гарантия аннулируется:

- > в случае если не были соблюдены условия установки и эксплуатации компрессора,
- > в случае несоблюдения указанного обслуживания,
- > в случае несоблюдения условий гарантии.

## БЛАГОДАРНОСТЬ

Благодарим Вас за покупку компрессора «Alita». Мы верим, что Вы будете им довольны. В случае любых вопросов, свяжитесь с нами.

